



# Premium 550 EC

## Karakteristike

**Motor od 0,55 KS sa indukcijom tehnologijom** obezbeđuje maksimalnu snagu i dugotrajnost pri mlevenju.

**Smanjen nivo buke tokom rada.**

**Napredna tehnologija mlevenja** za tvrde i vlaknaste ostatke hrane.

**Dvostepena MultiGrind tehnologija** – postiže najsitnije mlevenje (u poređenju sa jednostepenom MultiGrind tehnologijom).

**Uklonjiva pregrada** za lakše čišćenje i održavanje.

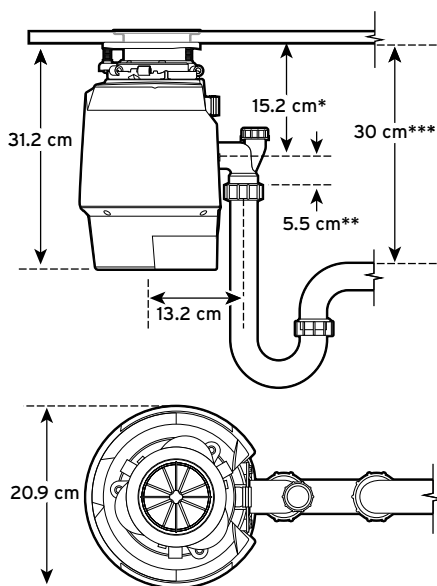
**Bezbedan za upotrebu** sa pravilno održavanom septičkom jamom.

**Pneumatski prekidač (Air Switch)** u hromiranoj završnoj obradi.

## Specifikacije

Ubacivanje otpada	Kontinuirano
Uključivanje / Isključivanje	Pneumatski prekidač
Motor	Monofazni
Snaga motora	0.55 KS / 380W
Napon	220-240V
Frekvencija	50-60HZ
Radni režim	Povremeni
Podmazivanje	Trajno podmazani gornji i donji ležajevi
Težina (približno)	8.12 kg
Ukupna visina	31.2 cm
Zaštita motora	Automatsko resetovanje
Odvod	3.8 cm
Povezivanje sa sudomašinom	Da
Tehnologija mlevenja	Dvostepeno mlevenje
Zapremina komore za mlevenje	980ml

## Dimensions



## Garancija

2 godine garancije uz fiskalni račun

