



Evolution Plus 750 EC

Karakteristike

Motor od 0,75 KS sa indukcijom tehnologijom obezbeđuje maksimalnu snagu i dugotrajnost pri mlevenju.

Quiet SoundSeal tehnologija za izuzetno tihi rad.

Napredna tehnologija mlevenja za tvrde i vlaknaste ostatke hrane.

Trotstepena MultiGrind tehnologija – najsitnije mlevenje (u poređenju sa jedno- i dvostepenom MultiGrind tehnologijom).

Uklonjiva pregrada za lakše čišćenje i održavanje.

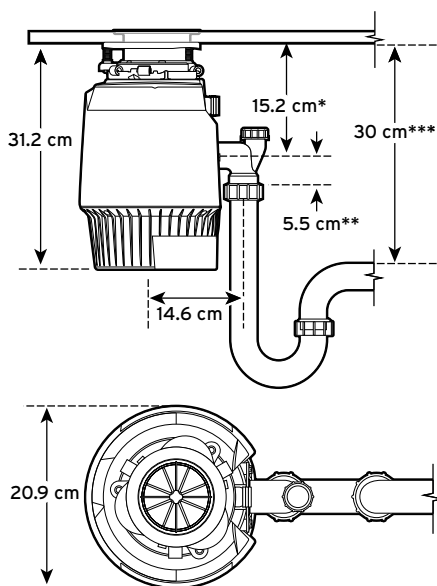
Bezbedan za upotrebu sa pravilno održavanom septičkom jamom.

Pneumatski prekidač (Air Switch) u hromiranoj završnoj obradi.

Specifikacije

Ubacivanje otpada	Kontinuirano
Uključivanje / Isključivanje	Pneumatski prekidač
Motor	Monofazni
Snaga motora	0.75 KS / 380W
Napon	220-240V
Frekvencija	50-60HZ
Radni režim	Povremeni
Podmazivanje	Trajno podmazani gornji i donji ležajevi
Težina (približno)	8.34 kg
Ukupna visina	31.2 cm
Zaštita motora	Automatsko resetovanje
Odvod	3.8 cm
Povezivanje sa sudomašinom	Da
Tehnologija mlevenja	Trostepeno mlevenje
Zapremina komore za mlevenje	980ml

Dimensions



Garancija

3 godine garancije uz fiskalni račun

